



Cutter mélangeur Prep4You Cutter mélangeur 2,6l cuve inox, 1 vit.

REPÈRE # _____

MODELE # _____

NOM # _____

SIS # _____

AIA # _____



602247 (DK26US)

Cutter mélangeur 2,6 litres avec cuve transparente copolyester, 1500 tr/mn

Description courte

Repère No. _____

Cutter mélangeur de table. Cuve en copolyester transparente de 2,6 litres avec racleur de cuve et orifice central pour ajout de produits pendant le cycle d'utilisation. Couvercle transparent. Rotor couteaux microdentés. Les lames inclinées et la forme de la cuve assurent un mélange homogène. Tous les ingrédients sont traités uniformément et rapidement grâce à un mouvement spécial généré à l'intérieur de la cuve. Le système de sécurité empêche le démarrage accidentel de l'appareil. Toutes les parties en contact avec les aliments sont amovibles et passent au lave-vaisselle. Boutons plats, étanches et faciles à nettoyer. Vitesse 1.500 tr/mn avec fonction marche/pulse/arrêt

Caractéristiques principales

- Cutter mélangeur émulsionneur de table permettant de hacher, mélanger, broyer, émulsionner et préparer de la pâte.
- Comprend une cuve en inox de 2,6 litres avec un rotor couteaux microdentés.
- Racleur de cuve inclus pour des résultats homogènes et lisses (émulsions) et un fonctionnement continu.
- Couvercle transparent avec ouverture pour ajouter les ingrédients en cours de préparation.
- Tous les ingrédients sont mélangés uniformément et rapidement grâce à un mouvement spécial à l'intérieur de la cuve.
- Panneau de commande plat et étanche avec bouton marche/arrêt et fonction « pulse ».
- Fonction pulse pour un travail de précision et pour broyer de gros morceaux.
- Toutes les parties en contact avec les aliments sont entièrement démontables sans outils et sont lavables au lave-vaisselle.
- Certification ErgoCert pour la conception ergonomique et la facilité d'utilisation.
- Productivité jusqu'à 50 couverts par service.

Construction

- Bol en inox AISI 304.
- Lames micro-dentées en inox AISI 420 et racleur de cuve ergonomique en matériau composite pour un mélange uniforme.
- Modèle compact, facile à déplacer et à stocker.
- Panneau de commande plat étanche IPX5 (IP55).
- Interrupteur principal ON/OFF à l'arrière de l'appareil
- Moteur industriel asynchrone, très fiable et silencieux. Arbre du moteur en inox.
- Sécurité alimentaire préservée grâce aux matériaux sans BPA et au respect des normes NSF.
- Sécurité alimentaire préservée grâce aux composants sans BPA et au respect des normes NSF.
- 1 vitesse : 1.800 rpm.
- Puissance du moteur : 1 HP / 750 Watts.

APPROBATION: _____





Cutter mélangeur Prep4You Cutter mélangeur 2,6l cuve inox, 1 vit.

Accessoires inclus

- 1 X Couvercle transparent pour cuve cutter mélangeur 2,6 litres PNC 650117
- 1 X Rotor couteaux microdentés pour cutter mélangeur 2,6 litres PNC 650226
- 1 X Cuve inox 2,6 litres pour cutter mélangeur PNC 650228
- 1 X Raclleur pour cuve cutter mélangeur 2,6 litres PNC 650230

Accessoires en option

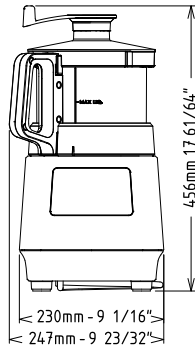
- Couvercle transparent pour cuve cutter mélangeur 2,6 litres PNC 650117
- Couvercle transparent pour cuve cutter mélangeur 3,6 litres PNC 650118
- Rotor couteaux microdentés pour cutter mélangeur 2,6 litres PNC 650226
- Rotor lisse pour cutter mélangeur 2,6 litres PNC 650227
- Cuve inox 2,6 litres pour cutter mélangeur PNC 650228
- Cuve transparente copolyester 2,6 litres pour cutter mélangeur PNC 650229
- Raclleur pour cuve cutter mélangeur 2,6 litres PNC 650230
- Kit comprenant cuve inox 2,6 litres, rotor lames microdentées, couvercle avec raclleur de cuve PNC 650231
- Rotor couteaux microdentés pour cutter mélangeur 3,6 litres PNC 650233
- Rotor couteaux lisses pour cutter mélangeur 3,6 litres PNC 650234
- Cuve inox 3,6 litres pour cutter mélangeur PNC 650235
- Raclleur pour cuve cutter mélangeur 3,6 litres PNC 650236
- Kit comprenant cuve transparente 2,6 l., rotor lames microdentées, couvercle avec raclleur de cuve PNC 650245



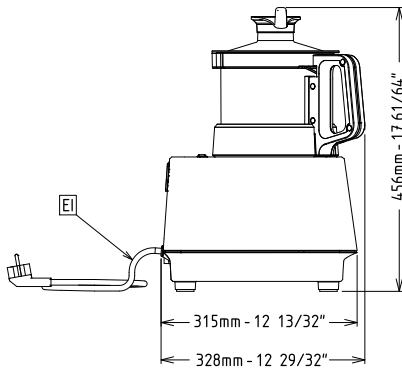


Cutter mélangeur Prep4You Cutter mélangeur 2,6l cuve inox, 1 vit.

Avant

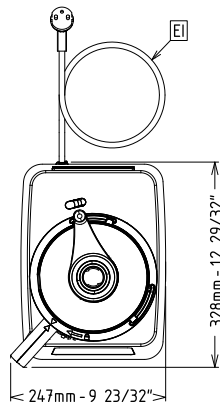


Côté



EI = Connexion électrique

Dessus



Électrique

Voltage :	115 V/1N ph/60 Hz
Puissance de raccordement	0.75 kW
Total Watts :	0.75 kW

Capacité

Capacité (qt):	2.74739
Capacité	2.6 Litre

Informations générales

Largeur extérieure	9 3/4" (247 mm)
Profondeur extérieure	12 15/16" (328 mm)
Hauteur extérieure	17 15/16" (456 mm)
Poids brut :	39 lbs (17.9 kg)



Cutter mélangeur
Prep4You Cutter mélangeur 2,6l cuve inox, 1 vit.
La société se réserve le droit de modifier les spécifications techniques sans préavis.

2026.06.16